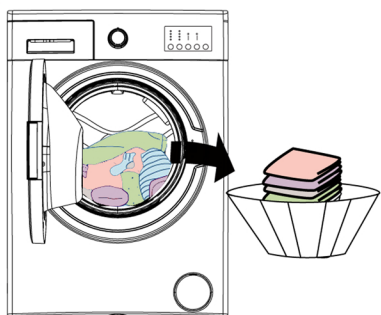


6 Χρησιμοποιώντας την συσκευή



Πατώντας το κουμπί Έναρξης/Παύσης, μπορείτε να ξεκινήσετε το πρόγραμμα της επιλογής σας, ή να αναστείλετε ένα τρέχον πρόγραμμα.

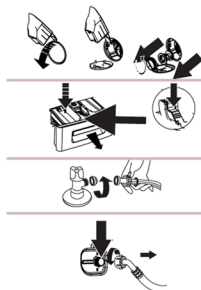
7 Αφαίρεση των ρούχων



- Όταν ολοκληρωθεί ένα πρόγραμμα, το πλυντήριο σβήνει αυτόματα.
- Η λυχνία της ολοκλήρωσης προγράμματος θα αναβοσβήνει στην οθόνη.

8 Συντήρηση

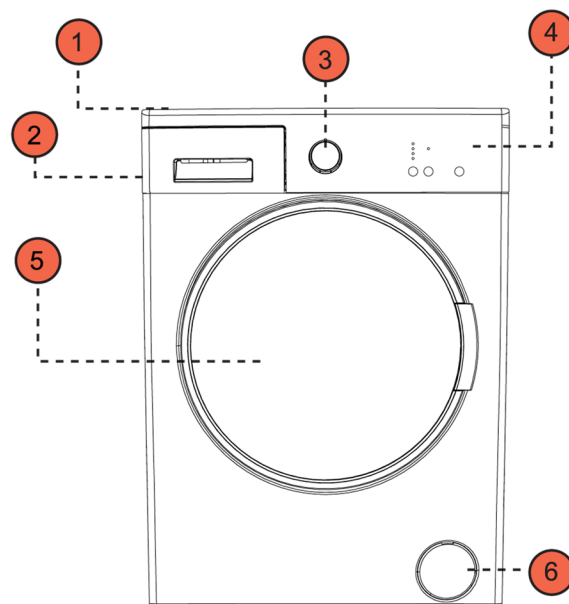
- 1- Συνιστάται να καθαρίζετε το φίλτρο της αντλίας κάθε δύο μήνες.
- 2- Συνιστάται να καθαρίζετε την θήκη απορρυπαντικού κάθε δύο μήνες.
- 3- Συνιστάται να καθαρίζετε το φίλτρο στη σύνδεση με την παροχή νερού κάθε δύο μήνες.
- 4- Να καθαρίζετε το φίλτρο στη σύνδεση με το πλυντήριο κάθε δύο μήνες.



Αν η λειτουργία συψίματος δεν γίνει ή καθυστερεί, σημαίνει ότι το σύστημα ισοκατανομής φορτίου έχει ενεργοποιηθεί. Το σύστημα ισοκατανομής φορτίου θα προσπαθήσει να κατανέμει ομοιόμορφα τα ρούχα μέσα στον κάδο. Το στύψιμο θα αρχίσει μόλις τα ρούχα κατανεμηθούν σωστά.

ΣΥΝΟΠΤΙΚΕΣ ΟΔΗΓΙΕΣ ΧΡΗΣΗΣ

ΠΕΡΙΓΡΑΦΗ ΣΥΣΚΕΥΗΣ



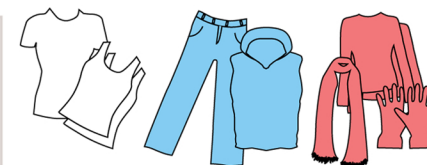
- 1- Πάνω κάλυμμα
- 2- Θήκη απορρυπαντικού
- 3- Κουμπί επιλογής προγράμματος
- 4- Πίνακας λειτουργιών
- 5- Πόρτα
- 6- Κάλυμμα φίλτρου αντλίας

ΠΛΥΣΗ




- Συνδέστε το πλυντήριο σε μία πρίζα.
- Ανοίξτε τη βρύση παροχής νερού.

1 Διαχωρισμός Ρούχων

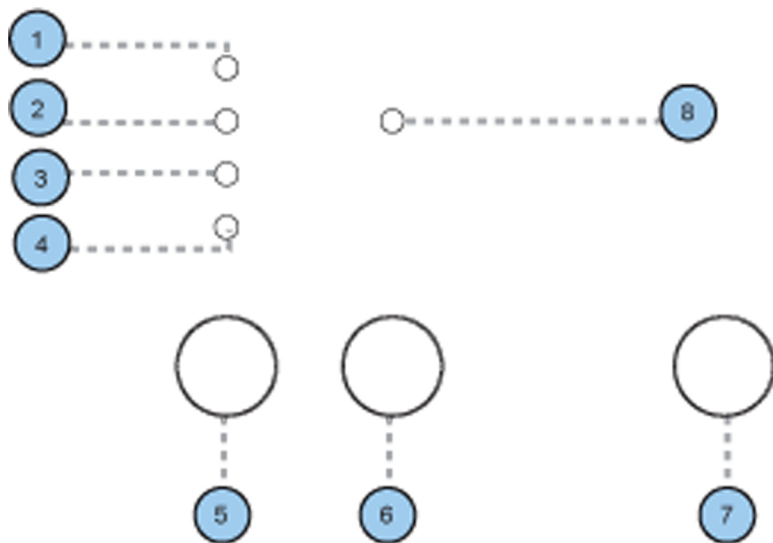
Ξεχωρίστε τα ρούχα σας ανάλογα με τον τύπο τους (βαμβακερά, συνθετικά, ευαίσθητα, μάλλινα, κλπ.), τις θερμοκρασίες (κρύο, 30°, 40°, 60°, 90°) και το πόσο βρώμικα είναι (ελαφρώς βρώμικα, βρώμικα, πολύ βρώμικα).



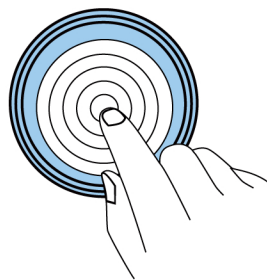
5 Πίνακας λειτουργιών (*)

Στον πίνακα λειτουργιών, μπορείτε να δείτε τις ρυθμίσεις για καθυστερημένη έναρξη πλύσης της συσκευής σας, την επιλογή της θερμοκρασίας, τις βοηθητικές λειτουργίες που έχετε επιλέξει και σε ποια φάση του προγράμματος βρίσκεται εκείνη τη στιγμή το πλυντήριο ( πρόπλυση/πλύση,  ξέβγαλμα,  στύψιμο).

Ο πίνακας λειτουργιών, όχι μόνο θα σας ειδοποιεί με φωτεινές ενδείξεις που ανάβουν για να δείξουν ότι κάποιο σφάλμα συμβαίνει ταυτόχρονα στην συσκευή σας, αλλά επίσης σας ενημερώνει ότι το πρόγραμμα που επιλέξατε ολοκληρώθηκε, με την ένδειξη της αντίστοιχης λυχνίας που ανάβει στο τέλος κάθε προγράμματος.

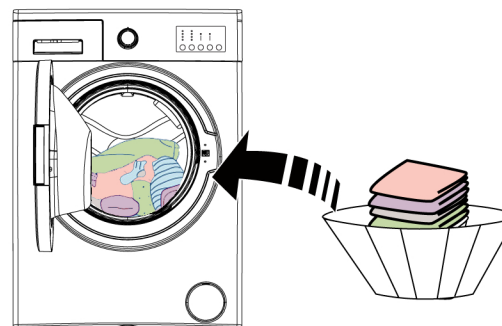


- (*)
- 1- Πλύση
 - 2- Ξέβγαλμα
 - 3- Στύψιμο
 - 4- Τέλος προγράμματος
 - 5- Βοηθητική λειτουργία |
Ρύθμιση επιλογής θερμοκρασίας
 - 6- Πλήκτρο βοηθητικής λειτουργίας 1
 - 7- Πλήκτρο Έναρξης/Παύσης
 - 8- Λυχνίες πρόσθετων λειτουργιών



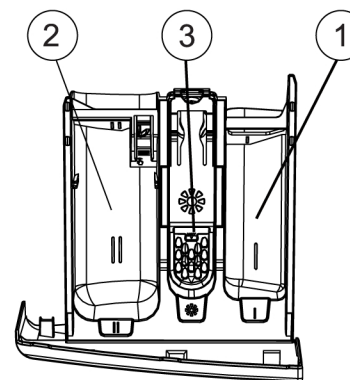
(*) Οι βοηθητικές λειτουργίες μπορεί να διαφέρουν, ανάλογα με το μοντέλο της συσκευής σας.

2 Τοποθέτηση ρούχων στο πλυντήριο



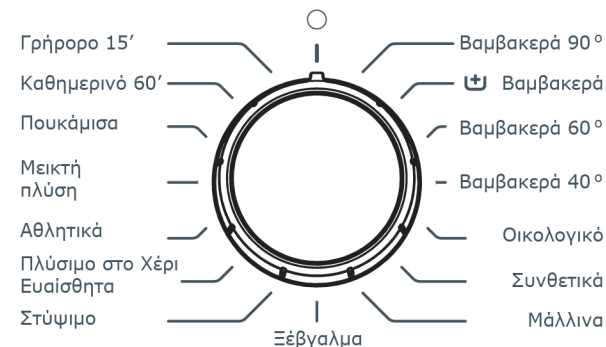
- Ανοίξτε την πόρτα του πλυντηρίου.
- Τοποθετήστε τα ρούχα ανακατεμένα στο εσωτερικό του πλυντηρίου.

3 Τοποθέτηση απορρυπαντικού στο πλυντήριο



- 1- Δοχείο πρόπλυσης
- 2- Δοχείο πλύσης
- 3- Δοχείο μαλακτικού

4 Επιλογή προγράμματος (*)



- Μπορείτε να επιλέξετε το πρόγραμμα που θέλετε, με το κουμπί επιλογής προγράμματος.
- Μπορείτε να επιλέξετε πρόγραμμα στρέφοντας το κουμπί επιλογής και προς τις δύο κατευθύνσεις.
- Βεβαιωθείτε ότι ο δείκτης του είναι ακριβώς στο πρόγραμμα που θέλετε να επιλέξετε.

(*) Τα προγράμματα μπορεί να διαφέρουν, ανάλογα με το μοντέλο της συσκευής σας.